

Insertable Rocal RCr 70 A

1.810,00 €



Descripción

El **insertable de leña Rocal RCr 70 A** está fabricado en acero y vermiculita. Tiene una potencia nominal de 7,5 KW y permite calentar hasta 90 metros cuadrados. El rendimiento de este insertables es del 79,5%. Dispone de kit de ventilación de 2 turbinas.

Tiene 2 salidas de aire canalizable para llevar aire caliente a otras 2 estancias diferentes.

Características

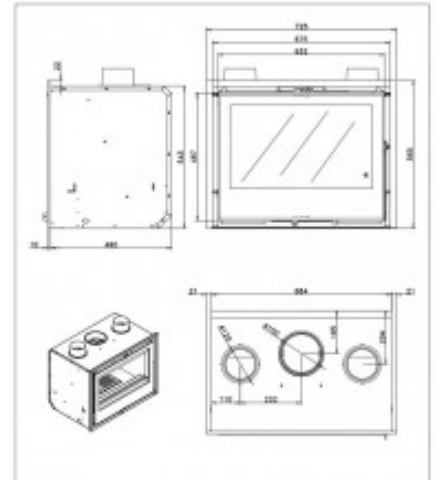
Canalizable: Sí
Salidas de aire canalizable: 2
Altura: 56,5 cm
Anchura: 72,5 cm
Profundidad (Fondo): 46 cm
Peso: 95 Kg
Potencia Nominal: 7,5 KW
Rendimiento: 79,5%
Superficie que puede calentar: Hasta 90 metros cuadrados
Material de la estufa: Acero y vermiculita
Interior de la estufa: Vermiculita
Medida máxima de los troncos: 45 cm
Cristal con visión del fuego: Sí
Sistema de cristal limpio: Sí
Salida de humos: Superior
Diámetro de la salida de humos: 15 cm
Consumo: 2,2 Kg/h
Etiqueta Energética: A+

Más información

Características Insertable de leña Rocal RCr 70 A

- Dimensiones: 72,5 x 56,5 x 46 cm (ancho x alto x profundo)
- Potencia nominal: 7,5 KW
- Potencia máxima: 9 KW
- Rendimiento: 79,5%
- Tasa CO: 0,12%
- Consumo: 2,2 Kg/h
- Longitud máxima de los troncos: 45 cm
- Salida de humos de 15 cm de diámetro
- Superficie calefactable: hasta 90 metros cuadrados
- Aportación aire primario y secundario
- Puerta frontal reversible que permite abrir de izquierda a derecha o de derecha a izquierda
- Interior en vermiculita
- Kit de ventilación de 2 turbinas
- 2 salidas de aire canalizable de 12 cm de diámetro para llevar aire caliente a otras estancias
- Peso: 99 Kg
- Eficiencia energética: A+

Más imágenes



Marco: No, 4 caras de 10 cm